

# TIGES RONDES POUR ADAPTATEURS DE ROULEAUX DE 15 MM (R) INOX 304



Tige ronde  $\varnothing 8$  mm avec galet de 15 mm, pour poignées et verrous à cames multipoints. La longueur L dans le dessin est la longueur totale de l'extrémité plate à l'extrémité du galet. La tige modèle R est utilisée avec un adaptateur de tige (à commander séparément). L'adaptateur ajoute 14 mm à la longueur totale (voir dessin).



## MATÉRIAU

**Rivet:** Acier inoxydable 304

**Rod:** Acier inoxydable 304

**Roller:** Glass fibre reinforced polyamide (PA6GF30)

## RELATED PRODUCTS

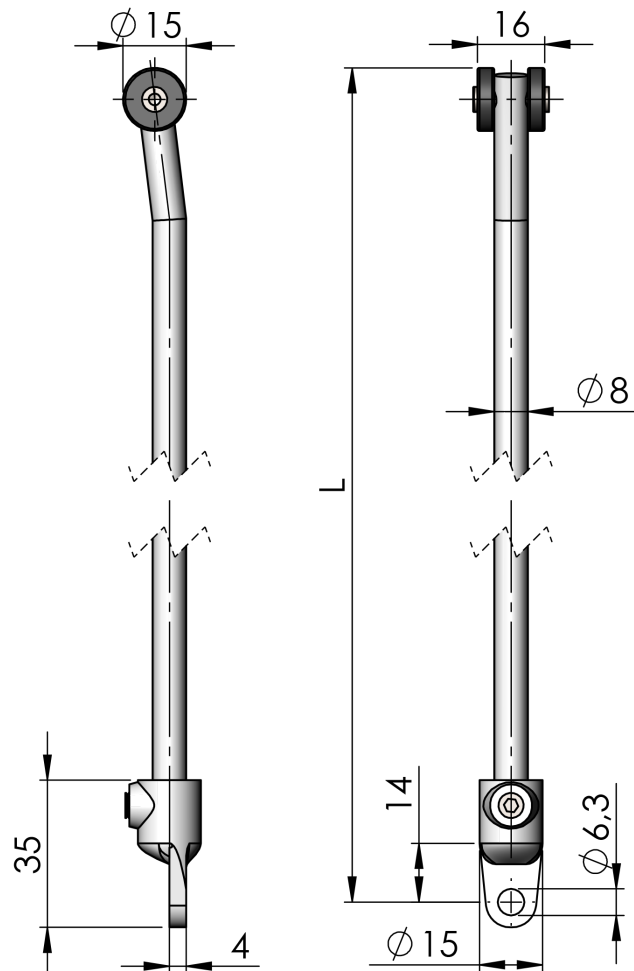
**Cams:** 2-490, 2-491, 2-500b, 2-510

**Other materials:** 2-541

**Rod guides:** 2-560, 2-570

**Rod adapters:** 2-541

Use the Index Code at [industrilas.com](http://industrilas.com)



**Industrilas**  
— When access counts —

P/N	Matériau	Length in mm	Type
283011	Acier inoxydable 304	L=400 mm	Rod R
283012	Acier inoxydable 304	L=500 mm	Rod R
283013	Acier inoxydable 304	L=600 mm	Rod R
283014	Acier inoxydable 304	L=800 mm	Rod R
283015	Acier inoxydable 304	L=900 mm	Rod R
283016	Acier inoxydable 304	L=1000 mm	Rod R
283017	Acier inoxydable 304	L=1100 mm	Rod R
283018	Acier inoxydable 304	L=1200 mm	Rod R
283021	Acier inoxydable 304	L=700 mm	Rod R